

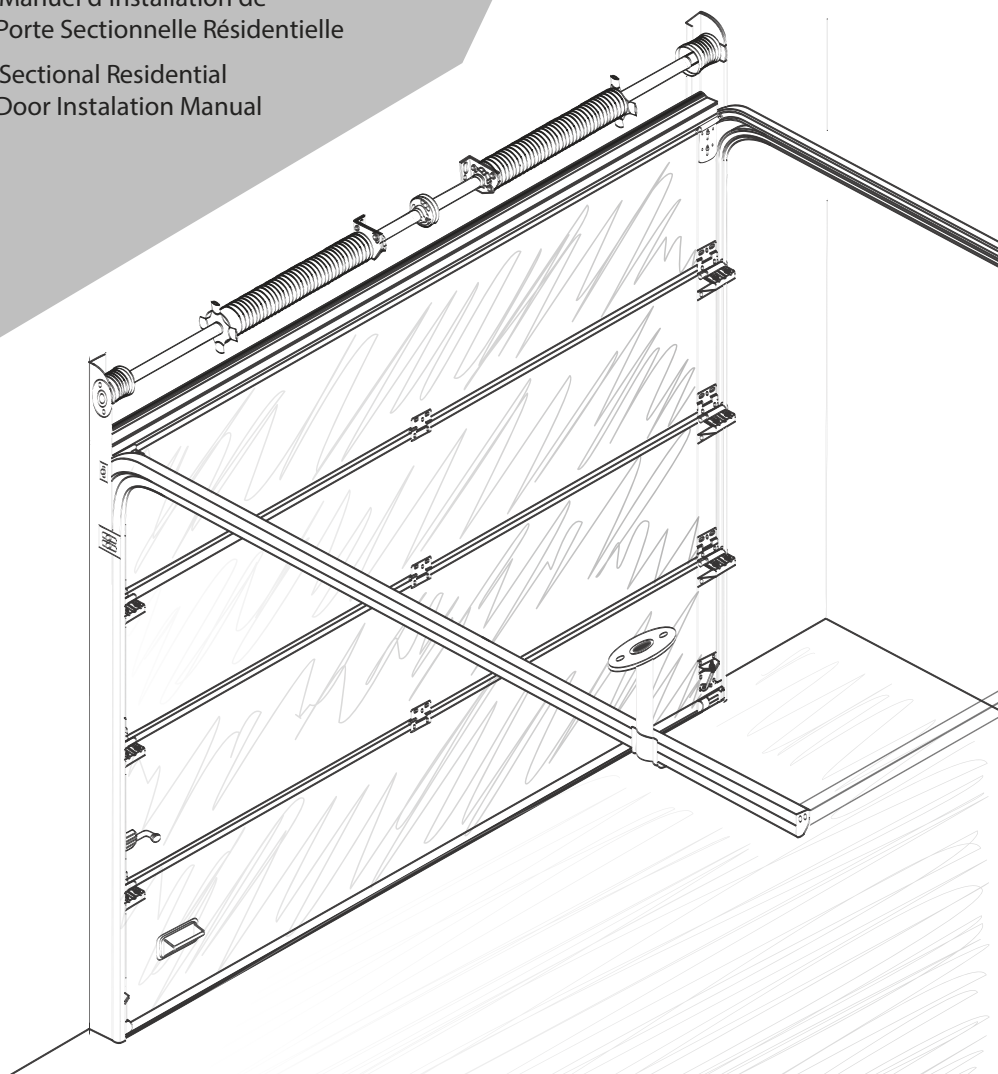


## Manual de Instalação de Portão Seccionado Residencial

/ Manual de Instalación de  
Puerta Seccional Residencial

/ Manuel d'Installation de  
Porte Sectionnelle Résidentielle

/ Sectional Residential  
Door Installation Manual



Leia este manual atentamente antes de iniciar a instalação do **Portão Seccionado da ALUEUROPE**. Se após esta leitura lhe restarem dúvidas, não hesite em nos contactar.

## Uma instalação errada pode ser fonte de perigo!



**Atenção aos símbolos de alerta**

### RESPONSABILIDADE

A instalação, manutenção e reparação deste equipamento deve ser executada exclusivamente por técnicos qualificados e experientes.

A instalação de componentes eléctricos e suas ligações seguem as regras técnicas conforme as normas aplicáveis.

O fabricante deste produto rejeita qualquer responsabilidade no caso de serem instalados componentes que não os originais ou indicados pela ALUEUROPE.

O instalador deve fornecer todas as informações relativas ao funcionamento manual, automático e de emergência do produto instalado, tal como fornecer o manual de instruções ao utilizador final.

Os materiais de embalagem não devem ser abandonados no ambiente ou deixados ao alcance de crianças, podendo constituir uma fonte de perigo.

### MANUTENÇÃO

**A manutenção da porta deve ser executada por pessoal técnico especializado. Plano de manutenção (cada 6 meses):**

O lubrificante a usar na manutenção, salvo especificação contrária, é o óleo de silicone anti-poeira em spray. A manutenção e a lubrificação das partes mecânicas devem ser executadas com a porta fechada e no caso de funcionamento automático com a alimentação eléctrica desligada.

Verificar o funcionamento dos dispositivos de segurança (nas versões manuais o dispositivo de ruptura de cabos e das molas, nas versões automáticas, a motorização e fotocélulas). Verificar o desgaste dos cabos de tracção. Verificar a deslocação livre dos cabos nos tambores.

Com óleo de silicone, lubrificar periodicamente as dobradiças, os rolamentos, os rodízios e as molas de torção.

Controlar que não haja impedimentos que alterem a deslocação correcta dos rodízios nas calhas.

Verificar que a estrutura do eixo está perfeitamente fixada à padieira e que portanto não está com defeitos ou com flexões.

Controlar que não haja parafusos frouxos. Não modificar nenhuma parte do sistema de levantamento e/ou deslizamento.

Utilizar sempre peças de reposição originais ALUEUROPE. Caso contrário, declina-se qualquer responsabilidade por eventuais danos a pessoas ou bens. **Este tipo de manutenção deve ser executada periodicamente nas portas, aconselha-se portanto a manter actualizado o registo de manutenção (p.19), assinalando sobre o mesmo o número de série da porta indicada na etiqueta de marcação CE.**

**Os seguintes pontos ilustram as operações que NÃO devem ser efectuadas nas operações de manutenção:**

Não cortar um ou mais cabos de tracção da porta, nem modificar os dispositivos de segurança.

Não afrouxar a tensão das molas (essa tensão é calculada pelo fabricante do portão de acordo com o peso dos painéis).

Não afrouxar os parafusos de fixação das dobradiças existentes entre os painéis.

### SEGURANÇA

Os automatismos comercializados pela ALUEUROPE contêm um mecanismo de desbloqueio, que permite operar a porta manualmente, para facilitar o acesso, na eventualidade de uma falha eléctrica ou avaria.

O mecanismo de desbloqueio é activado sem necessidade de efectuar força excessiva.

Para garantir a eficiência do sistema e o seu bom funcionamento, é indispensável respeitar as indicações do fabricante.

Verificar manualmente o bom equilíbrio da porta e sistemas.

Devem ser efectuadas inspecções periódicas à instalação.

No caso de existência de mecanismo foto-eléctrico, executar o teste colocando um objecto com 40mm de largura no batente de fecho do portão e verificar se este recua aquando do contacto.

Contactar pessoal devidamente qualificado para efectuar qualquer reparação ou ajuste necessário.

O desmantelamento deve ser executado tendo em conta os passos destas instruções de montagem. Posteriormente deve proceder-se à remoção e valorização devida de todo o material desmantelado.

### GARANTIA

Estão abrangidos pela garantia todas as peças e/ou elementos com comprovados defeitos de fabrico e não adulterados: produtos residenciais e automatismos - **2 anos**; produtos industriais - **1 ano**.

Estão excluídos da disposição anterior o material de desgaste, material exposto a ambientes agressivos/corrosivos, uso indevido e danos no produto ou pintura provocados por incumprimento das disposições vigentes nas Condições Gerais de Venda, art. 13.

Os nossos Portões Seccionados estão conforme o Regulamento (CE) nº305/2011, segundo as normativas:

EN 13241-1:2003+A1:2011 (requisitos: 4.2.2 / 4.2.3 / 4.2.4 / 4.2.5 / 4.2.6 / 4.2.7 / 4.2.8 / 4.2.9 / 4.4.3)

Lea atentamente este manual antes de empezar la instalación de la **Puerta Seccional ALUEUROPE**. Si después de leer esto usted tiene dudas, contacte con nosotros.

## **Una mala instalación puede ser una fuente de peligro!**



**Atención a las señales de advertencia**

### **RESPONSABILIDAD**

La instalación, mantenimiento y reparación de este equipo deben ser realizados únicamente por técnicos calificados y con experiencia.


La instalación de componentes eléctricos y sus conexiones siguen las reglas técnicas en conformidad a las normas.

El fabricante de este producto rechaza cualquier responsabilidad caso los componentes instalados no sean originales o indicados por ALUEUROPE.

El instalador debe proporcionar toda la información relativa a la operación manual, automática y de emergencia del producto instalado, como también suministrar el manual de instrucciones al usuario final.

El embalaje no debe ser abandonada en el medio ambiente o al alcance de los niños, puede constituir una fuente peligro.

### **MANTENIMIENTO**

**El mantenimiento de la puerta tiene que ser realizado por personal técnico especializado. Plan de mantenimiento (cada 6 meses):**  El mantenimiento y lubricación de partes mecánicas se tienen que efectuar con la puerta bajada y en caso de funcionamiento automático con la alimentación eléctrica desconectada.

Verificar el funcionamiento de los dispositivos de seguridad (en las versiones manuales el dispositivo de ruptura de los cables y de los muelles, en las versiones automáticas la motorización). Comprobar la libre circulación de los cables en las poleas.

Verificar el libre deslizamiento de los cables en los tambores.

Con aceite de silicona, lubricar periódicamente las bisagras, los cojinetes, las ruedas y los muelles de torsión.

Comprobar que no hayan obstáculos que alteren el correcto deslizamiento de las ruedas en las guías.

Comprobar que la estructura del eje está perfectamente fijada al dintel y por lo tanto no tiene defectos ni flecciones.

Comprobar que no hayan tornillos aflojados.

No modificar ninguna parte del sistema de elevación y/o deslizamiento.

Utilizar siempre recambios originales ALUEUROPE, al contrario se declina toda responsabilidad por eventuales daños a personas o materiales.

**Este tipo de mantenimiento se tiene que efectuar periódicamente en las puertas, por lo tanto se aconseja mantener al día el registro de mantenimiento (p.19), marcando en este la matrícula de la puerta indicada en la pegatina de marcado CE.**

### **Operaciones que NO hay que efectuar en las operaciones de mantenimiento:**

No cortar uno o más cables de tracción de la puerta, ni modificar los dispositivos de seguridad.

No aflojar la tensión de los resortes (dicha tensión está calculada por el constructor de la puerta en base al peso de la placa).

No aflojar los pernos de fijación de las bisagras existentes entre los paneles.

### **SEGURIDAD**

Los automatismos comercializados por ALUEUROPE contienen un mecanismo de desbloqueo, que permite abrir la puerta manualmente, para facilitar el acceso en caso de fallo eléctrico o fallo de funcionamiento.

El mecanismo se activa sin necesidad de una fuerza excesiva.

Para garantizar la eficacia del sistema y su funcionamiento esencial respetar las instrucciones del fabricante.

Comprobar manualmente el buen equilibrio de la puerta y sus sistemas.

Inspecciones a la instalación se deben hacer periódicamente.

En caso de existencia de sistema foto-eléctrico, realizar la prueba, colocando un objeto con 40mm de altura sobre el suelo y comprobar que la puerta invierte su movimiento cuando lo contacta.

Contactar personal debidamente cualificado para realizar cualquier reparación o ajuste necesario.

El desmantelamiento debe llevarse a cabo teniendo en cuenta los pasos de las instrucciones de montaje. Posteriormente, se deberá proceder al recogimiento y reciclaje de todos los materiales desmantelados.

### **GARANTÍA**

Están cubiertos por la garantía las piezas y/o componentes con defectos probados de fabricación y no adulterados:

productos residenciales - **2 años**; productos industriales - **1 año**.

Están excluidos de la citada disposición el material de desgaste, materiales expuestos a ambientes hostiles/corrosivos, el uso indebido y daños al producto o pintura causados por incumplimiento de las disposiciones existentes en las Condiciones Generales de Venta, art. 13.

Nuestras Puertas Seccionales están en conformidad con la Regulación (CE) n°305/2011, según las directivas:

EN 13241-1:2003+A1:2011 ( requisitos: 4.2.2 / 4.2.3 / 4.2.4 / 4.2.5 / 4.2.6 / 4.2.7 / 4.2.8 / 4.2.9 / 4.4.3)

Lire attentivement ce manuel avant de commencer l'installation de la **Porte Sectionnelle ALUEUROPE**. Si après la lecture de ce document des questions surgissent, n'hésitez pas à nous contacter.

## Une mauvaise installation peut être une source de danger!



**Méfiez-vous des signes**

### RESPONSABILITÉ

L'installation, l'entretien et la réparation de ce matériel doivent effectués uniquement par des techniciens qualifiés et expérimentés.

L'installation de composants électriques et de leurs connexions suivent les règles techniques conformément aux normes appliquées.

Le fabriquant de ce produit, ne se responsabilise pas en cas d'installation de autres composants que les originaux ou indiqués par ALUEUROPE.

L'installateur doit fournir toutes les informations relatives au fonctionnement manuel, automatique et sécurité du produit, c'est à dire en fournissant le manuel d'instructions à l'utilisateur final.

Les emballages ne doivent pas être abandonnés dans l'environnement ou laissés à portée des enfants car ils peuvent constituer un danger.

### MAINTENANCE

**L'entretien de la porte doit être exécuté par un technicien spécialisé. Programme d'entretien (tous les 6 mois):** 

L'entretien et la lubrification des pièces mécaniques doivent être effectués à porte baissée et en cas de fonctionnement automatique, sans alimentation électrique.

Vérifier le fonctionnement des dispositifs de sécurité (dans les versions manuelles le dispositif de rupture des câbles et des ressorts et dans les versions automatiques, la motorisation). Vérifier l'usure des câbles de soulèvement. Vérifier le libre coulisement des câbles dans les ambours.

Avec l'huile au silicone, lubrifier périodiquement les charnières, les roulements, les roulettes et les ressorts de torsion.

Contrôler qu'il n'y a pas d'obstacle pouvant altérer le coulisement correct des galets dans les guides.

Vérifier que la structure supérieure de coulisement est parfaitement ancrée au plancher situé au-dessus et qu'il n'y a donc ni défauts, ni plis ou affaissements.

Contrôler que les vis soient parfaitement serrés. Ne modifier aucune partie du système de soulèvement et/ou de coulisement.

Utiliser toujours les pièces de rechange originales ALUEUROPE. Autrement, nous déclinons toute responsabilité pour les dommages corporels ou matériels.

**Ce type d'entretien doit être exécuté périodiquement sur les portes, il est donc conseillé de tenir un registre de maintenance (p.19), qui sera régulièrement mis à jour en indiquant sur ce dernier l'immatriculation de la porte qui se trouve sur la étiquette de marquage CE.**

**Les points suivants illustrent les opérations qui NE DEVRAIT PAS être dans les opérations de maintenance:**

Ne pas couper un ou plusieurs câbles de traction de la porte, ni pas intervenir sur les dispositifs de sécurité.

Ne pas relâcher la tension des ressorts (cette tension est calculée par le fabricant de la porte en fonction du poids du panneau).

Ne pas desserrer les vis de fixation des charnières existantes entre les panneaux.

### SÉCURITÉ

Les automatismes commercialisés par ALUEUROPE contiennent un mécanisme de déverrouillage permettant l'utilisation manuel, en cas de panne électrique.

Le mécanisme est activé, sans besoin d'une force excessive.

Pour assurer l'efficacité du système et de son bon fonctionnement il est essentiel de respecter les instructions du fabriquant.

Vérifier manuellement l'équilibre de la porte et ces mécanismes.

Il est conseillé d'effectuer une inspection périodique de l'installation.

Dans le cas de l'existence d'un système photo-électrique, exécuter l'essai plaçant un objet de 40mm de hauteur sur le sol et vérifier que la porte inverse son mouvement dès qu'il y a le contact.

Contactez personnel qualifié pour effectuer toute réparation ou réglage nécessaire.

Le démantèlement doit être réalisé en tenant compte des mesures d'instructions d'assemblage. Retirer et recycler tout matériel d'emballage.

### GARANTIE

La garantie des produits fournis par ALUEUROPE englobe toutes pièces ou matériels ayant des défauts de fabrication: produits résidentiels - **2 ans**; produits industriels - **1 an**.

La garantie exclue l'usure de matériel due à des facteurs externes comme l'utilisation de produits non appropriés et/ou produits abrasifs/corrosifs, mauvais usage/manipulation, matériel de substitution périodique et dommages du produits et de la peinture du au non accomplissement des Conditions Générales de Vente, art. 13.

Nos Portes Sectionnelles sont conforme con du Règlement (CE) n°305/2011, conformément à la normatif:

EN 13241-1:2003+A1:2011 ( exigences: 4.2.2 / 4.2.3 / 4.2.4 / 4.2.5 / 4.2.6 / 4.2.7 / 4.2.8 / 4.2.9 / 4.4.3)

Read this manual carefully before starting the assembly of an **ALUEUROPE Sectional Door**. If you have questions after reading this, do not hesitate to contact us.

## **An incorrect installation can be a source of danger!**



**Beware of warning signs**

### **LIABILITY**


The installation, maintenance and repair of this equipment should be performed only by qualified and experienced technicians.

The installation of electrical components and all their connections must follow the technical rules which in standards.

The manufacturer of this product rejects all responsibilities in case of installed components other than the originals or indicated by ALUEUROPE, **S.A.** The installer must provide all information relating to the manual, automatic and emergency operation of the installed product, such as providing the user's manual to the end user.

The packaging should not be abandoned or left in the environment or to the scope of children. It may constitute a hazard.

### **MAINTENANCE**

**The maintenance of the door must be performed by qualified personnel. Maintenance Plan (every 6 months):** 

The lubricant to use in maintenance, except where otherwise specified, is silicone oil anti-dust in spray. The maintenance and lubrication of mechanical parts must be carried out with the door closed and in the case of automatic operation with the power off.

Check the operation of the safety devices (for manual versions the cable break device and springs, in versions automatic, automation and photocells).

Check the wear of the traction cables. Check the free movement of cables on pulleys. With silicone oil, periodically lubricate the trestles bearings, the wheels pins and torsion springs. Check that there is no impediment for the correct movement of the wheels on the rails.

Check that the shaft structure is perfectly set will lintel and the refore is not defective or crunches.

Check that there are no loose screws. Do not modify any part of the lifting and / or sliding system.

Always use original spare parts ALUEUROPE. Otherwise, the company disclaims any liability for any damage to persons or property.

**This type of maintenance should be performed periodically on the doors, it is advisable therefore to keep updated the registration maintenance (p.19), indicating thereon the port serial number shown on the CE marking label.**

**The following points illustrate the operations that should NOT be made in maintenance operations:**

Do not cut one or more door traction cables or modify security features.

Do not loosen the spring tension (this tension is calculated by the gate of the manufacturer according to the weight of the panels).

Do not loosen the adapter screws of existing hinges between the panels.

### **SAFETY**

The automation products marketed by ALUEUROPE are supplied with a disengaging mechanism that allows operating the door manually to enable access in the event of an electrical failure or malfunction.

The disengaging mechanism can be activated without need for excessive force.

To ensure the system's efficiency and all functions it's essential to respect the manufacturer's instructions.

Manually verify the proper balance of the door and systems.

Periodic inspections of the installation should be performed.

In case of integrated photo-electric cells, perform the test by placing an object with 40mm height on the floor and check if the door bounces up after contact.

Any repair or necessary adjustment should be preformed by qualified personnel only.

The decommissioning must be carried out taking into account the steps of the assembly instructions. Thereafter, proceed to the removal and recovery of all material dismantled.

### **WARRANTY**

All parts and/or components are covered by warranty only with proven manufacture or material defect and not adulterated:

residential products - **2 years**; industrial products - **1 year**.

From the above provision are excluded: normal wear or tear; material exposed to harsh/corrosive environments, misuse or damage to the products or paint caused by disregard of the existing provisions in the General Terms of Sale, art. 13.

Our Sectional Doors are in order the regulation (CE) n°305/2011, normative:

EN 13241-1:2003+A1:2011 (4.2.2 / 4.2.3 / 4.2.4 / 4.2.5 / 4.2.6 / 4.2.7 / 4.2.8 / 4.2.9 / 4.4.3)

Esquema geral  
/ Esquema general  
/ Schéma général  
/ Overall scheme

**7**

Sistema de molas atrás  
/ Sistema de muelles traseros  
/ Système de ressorts arrière  
/ Back springs system

**14**

Dimensões limite permitidas  
/ Dimensiones límite permitidas  
/ Dimensions limite autorisée  
/ Limit dimensions allowed

**8**

Preparação dos painéis  
/ Preparación de los paneles  
/ Préparation des panneaux  
/ Panels preparation

**15**

Preparação de montagem  
/ Preparación montaje  
/ Préparation de la pose  
/ Mounting preparation

**9**

Instalação dos painéis  
/ Instalación de los paneles  
/ Installation des panneaux  
/ Panels installation

**16**

Colocação das calhas verticais  
/ Colocación de las guías verticales  
/ Placement des rails verticaux  
/ Placement of the vertical tracks

**10**

Fixação das roldanas e cabo  
/ Fijación de poleas y cable  
/ Fixation de la poulie au câble  
/ Pulleys and cable fixing

**17**

Colocação das calhas horizontais  
/ Colocación de las guías horizontales  
/ Placement des rails horizontaux  
/ Placement of the horizontal tracks

**11**

Tensão das molas  
/ Tensión de los muelles  
/ Tension des ressorts  
/ Springs tension

**18**

Sistema de molas à frente  
/ Sistema de muelles delanteros  
/ Système de ressorts avant  
/ Front springs system

**12**

Registo de manutenção  
/ Registro de mantenimiento  
/ Registre de entretien  
/ Maintenance register

**19**

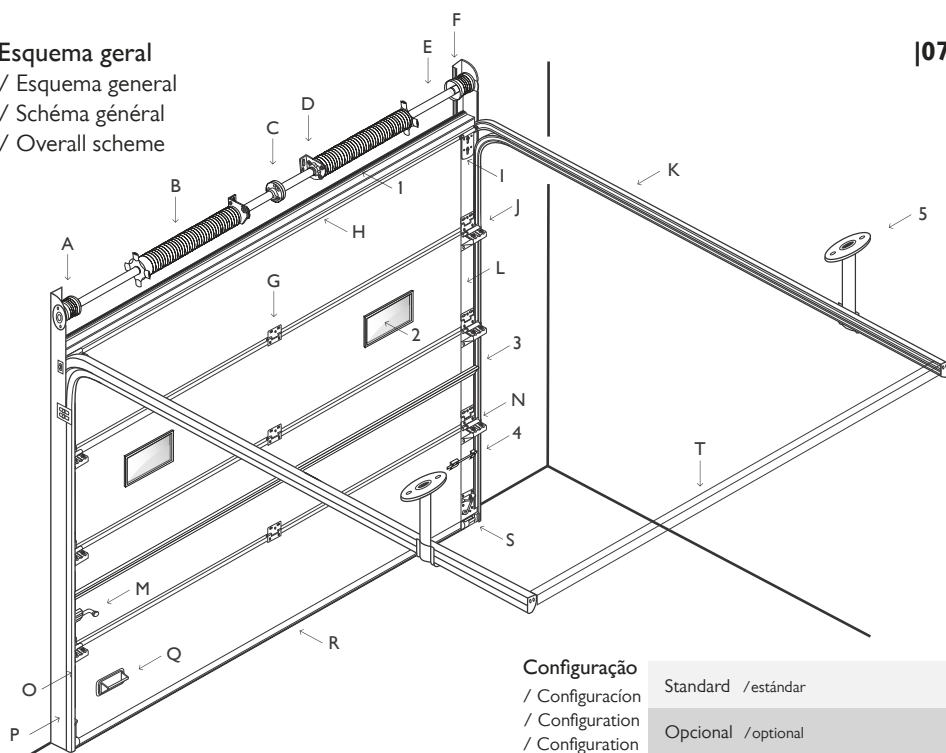
Sistema “clip-on”  
/ Sistema “clip-on”  
/ Système “clip-on”  
/ “Clip-on” system

**13**

Declaração CE  
/ Declaración CE  
/ Déclaration CE  
/ CE declaration

**20**

**Esquema geral**  
/ Esquema general  
/ Schéma général  
/ Overall scheme



**Configuração**

/ Configuración  
/ Configuration  
/ Configuration

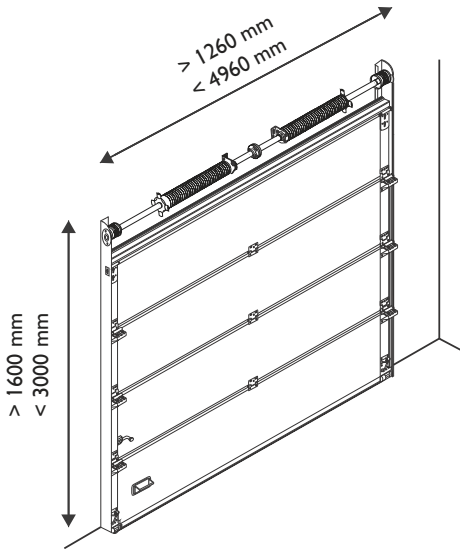
Standard / estándar

Opcional / optional

<b>A</b>	Roldanas	/ Poleas	/ Poulies	/ Pulleys
<b>B</b>	Molas de torsão	/ Muelles de torsión	/ Ressorts de torsion	/ Torsion springs
<b>C</b>	União do veio	/ Acoplamiento del eje	/ Union de axe	/ Union of the shaft
<b>D</b>	Sistema segurança de molas	/ Sistema de seguridad de muelles	/ Système de sécurité de ressort	/ Spring safety device
<b>E</b>	Veio de aço	/ Eje en acero	/ Axe en acier	/ Steel shaft
<b>F</b>	Vedantes laterais	/ Gomas laterales	/ Joints latéraux	/ Side seals
<b>G</b>	Dobradiças centrais	/ Bisagras centrales	/ Charnières centrales	/ Central high strenght
<b>H</b>	Perfil e vedante superior	/ Perfil y goma superior	/ Profil y joint supérieur	/ Higher seal and profil
<b>I</b>	Dobradiças de topo	/ Bisagras superiores	/ Charnières supérieures	/ Top high strenght
<b>J</b>	Dobradiças laterais	/ Bisagras laterales	/ Charnières latéraux	/ Side high strenght
<b>K</b>	Calhas horizontais	/ Guías horizontales	/ Rails horizontaux	/ Horizontal tracks
<b>L</b>	Topos de painel	/ Cantoneras de panel	/ Embouts de panneau	/ Top side caps
<b>M</b>	Trinco lateral	/ Cerrojo de acero	/ Verrou latéral	/ Lateral bolt
<b>N</b>	Rodízios	/ Rodillos	/ Galets	/ Rollers
<b>O</b>	Calhas interiores	/ Guías interiores	/ Rails intérieurs	/ Interior tracks
<b>P</b>	Calhas verticais	/ Guías verticales	/ Rails verticaux	/ Vertical tracks
<b>Q</b>	Puxador	/ Tirador	/ Poignée	/ Handle
<b>R</b>	Perfil e vedante inferior	/ Perfil y goma inferior	/ Profil et joint inférieur	/ Below seal and profil
<b>S</b>	Suporte de cabo	/ Soportes de cable	/ Support de câble	/ Cable fixing bracket
<b>T</b>	Perfil ligação traseira	/ Galga	/ Barre d'écartement	/ Rear stabiliser profile
<b>1</b>	Perfil de remate	/ Perfil de remate	/ Joint linteau	/ Top and bottom profil
<b>2</b>	Visores e ventiladores	/ Mirillas y ventiladores	/ Hublots et grilles	/ Glazings and ventilation
<b>3</b>	Perfil de reforço	/ Perfil de refuerzo	/ Profil de renfort	/ Reinforcement profile
<b>4</b>	Fechadura de segurança	/ Cerradura de seguridad	/ Serrure de sécurité	/ Security lock
<b>5</b>	Suporte fixação em "T"	/ Soportes de fijacion en "T"	/ Supports "T"	/ "T" Bracket

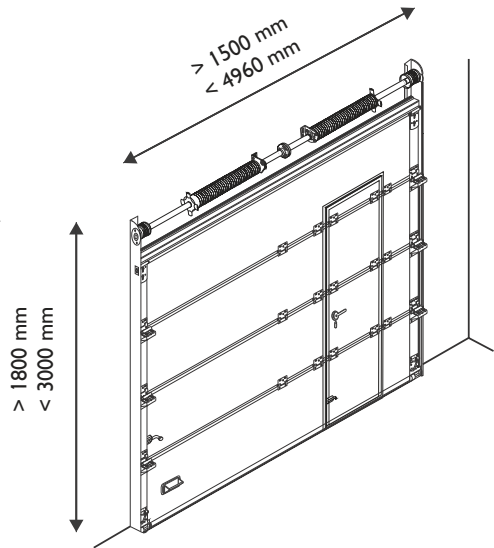
## Dimensões limite permitidas

- / Dimensiones límite permitidas
- / Dimensions limite autorisée
- / Limit dimensions allowed



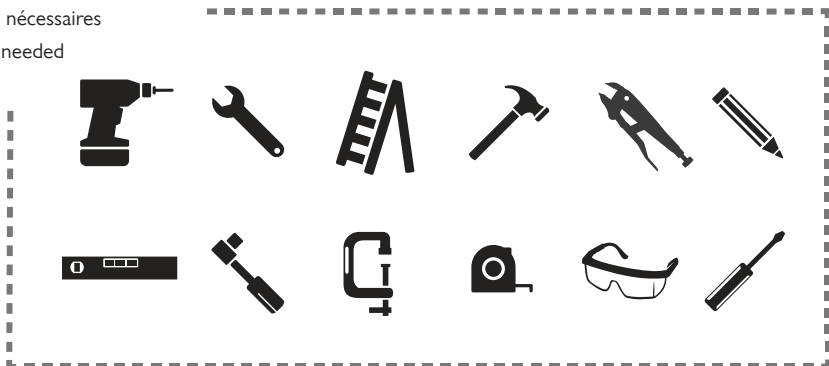
## Porta-homem embutida no portão

- / Puerta peatonal incorporada en el portón
- / Portillon encastré dans la porte
- / Built-in wicket door



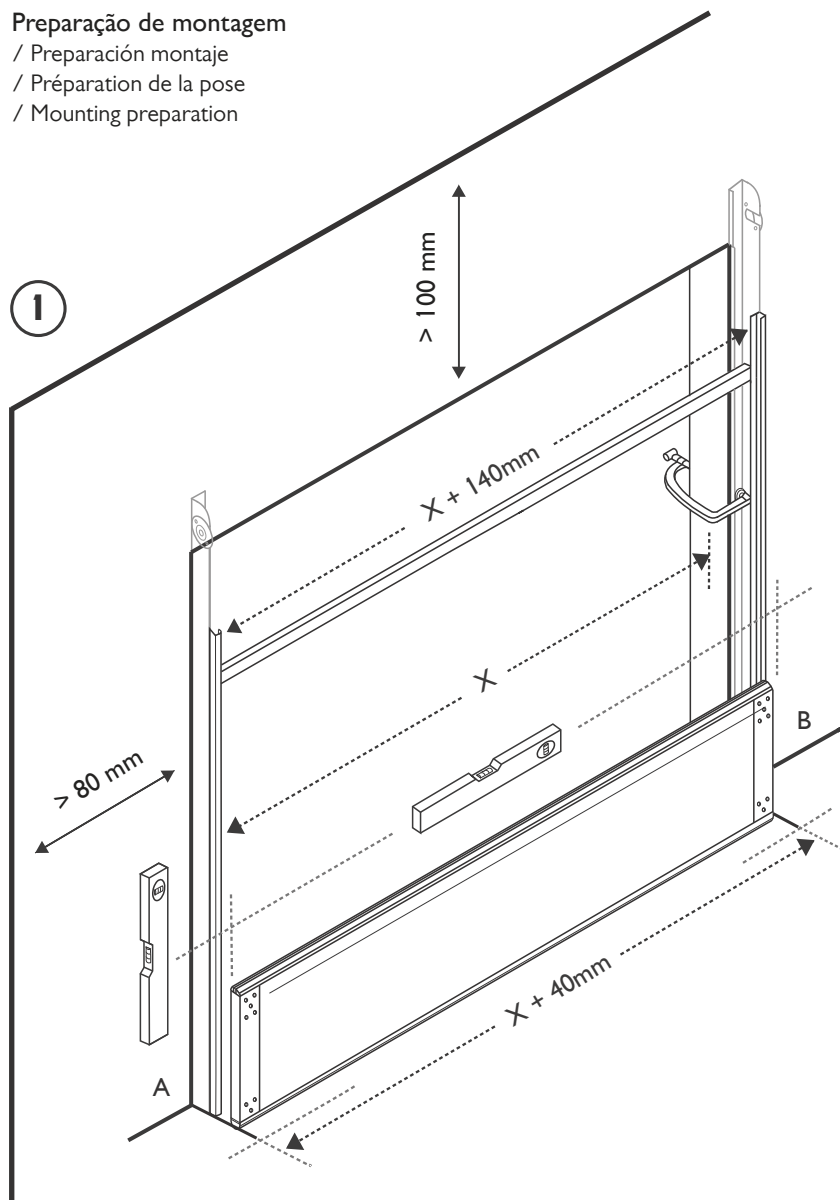
## Ferramentas necessárias

- / Herramientas necesarias
- / Outils nécessaires
- / Tools needed



## Preparação de montagem

/ Preparación montaje  
 / Préparation de la pose  
 / Mounting preparation



Medida do painel = Largura do buraco (X) + 40mm

/ Medida del panel = Ancho luz (X) + 40mm

/ Longueur du panneau = Largeur du baie (X) + 40mm

/ Measure the panel = hole width (X) + 40mm

## Coloção das calhas verticais

/ Colocación de las guías verticales

/ Placement des rails verticaux

/ Placement of the vertical tracks

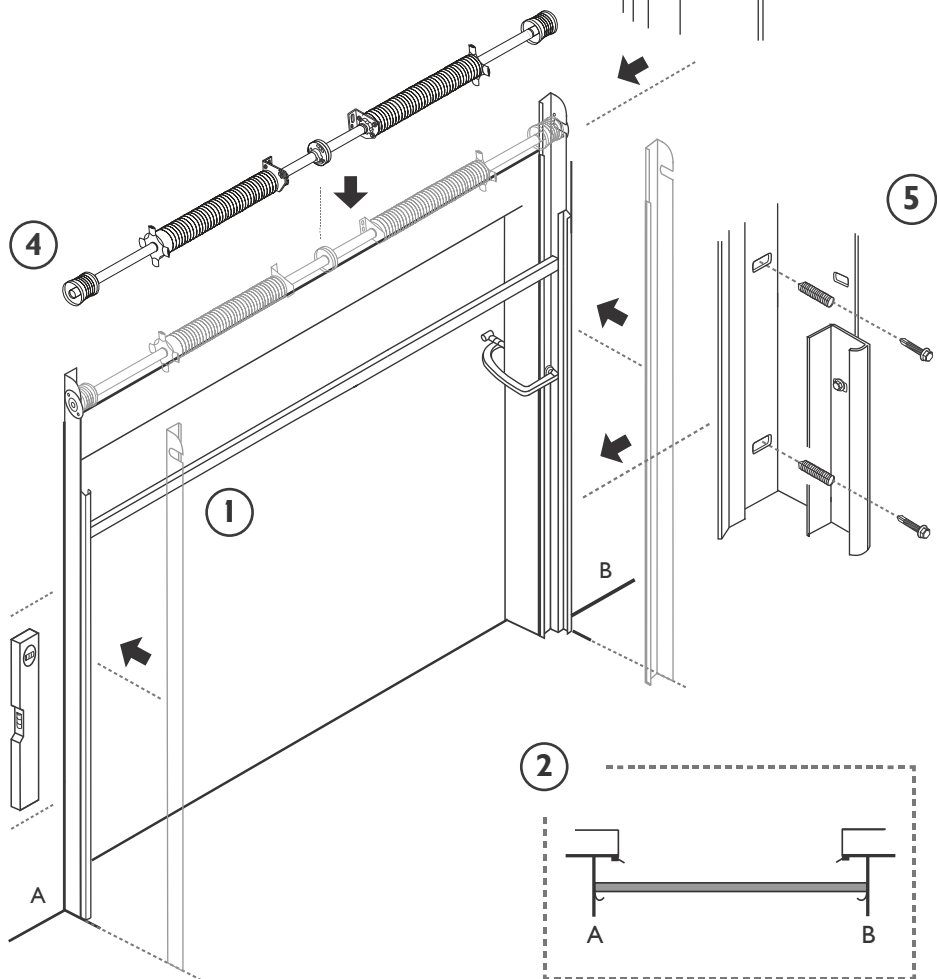
110

### Colocar as calhas verticais e verificar o nível

/ Coloque las guías verticales y compruebe el nivel

/ Placez les rails verticaux et régler le niveau

/ Place the vertical tracks and check the level

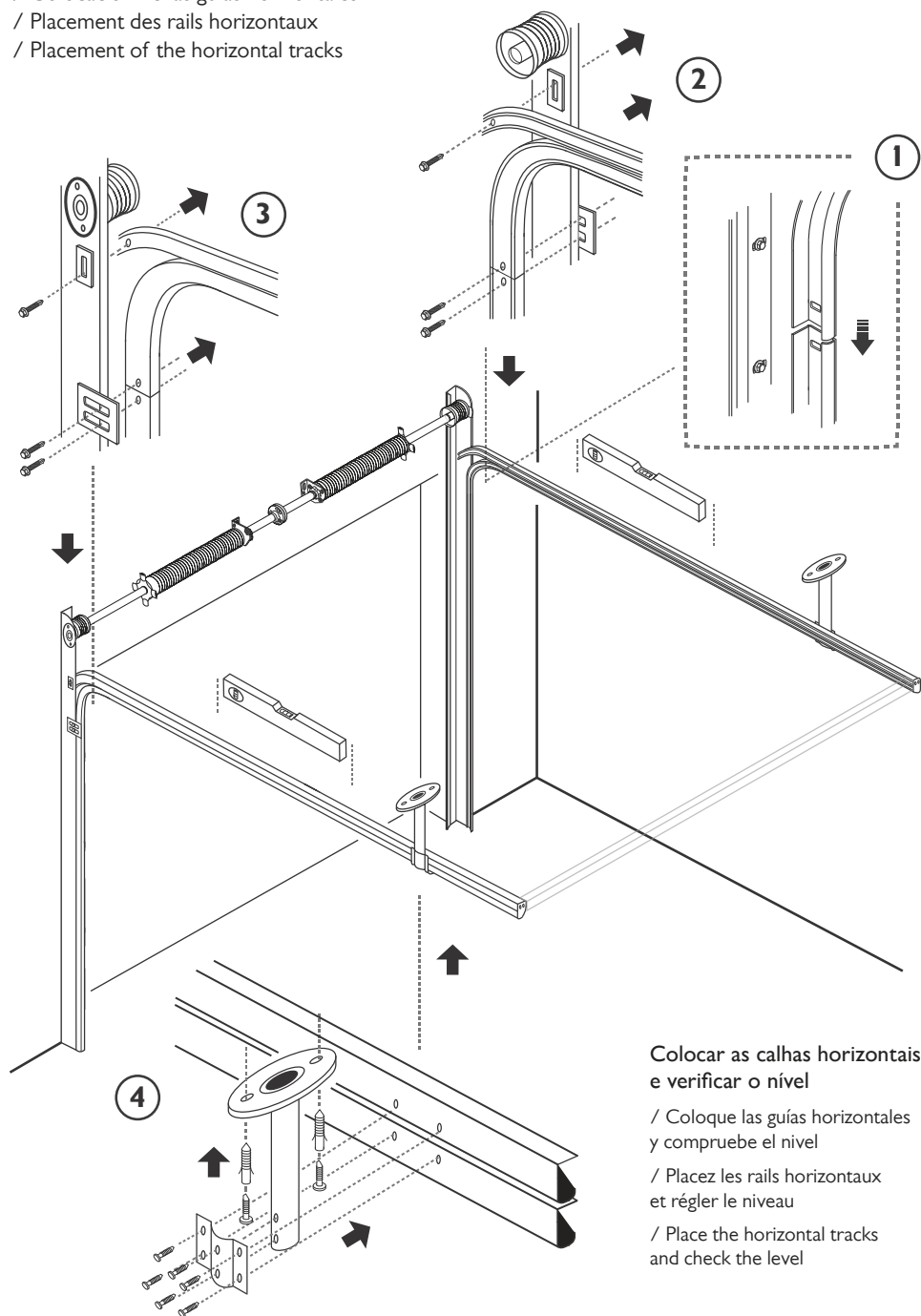


## Coloção das calhas horizontais

/ Colocación de las guías horizontales

/ Placement des rails horizontaux

/ Placement of the horizontal tracks



### Colocar as calhas horizontais e verificar o nível

/ Coloque las guías horizontales y compruebe el nivel

/ Placez les rails horizontaux et réglez le niveau

/ Place the horizontal tracks and check the level



Sistema "clip-on"  
/ Sistema "clip-on"  
/ Système "clip-on"  
/ "Clip-on" system



Vermelho - Direita  
/ Rojo - Derecha  
/ Rouge - Droit  
/ Red - Right

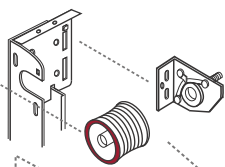
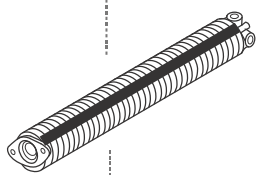
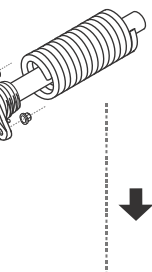
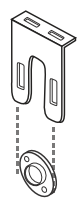
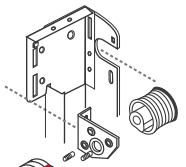
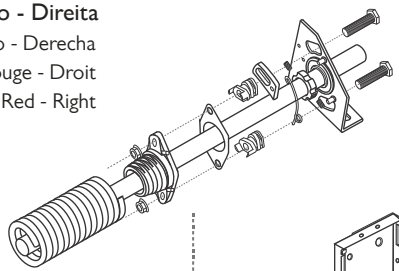


Preto - Esquerda  
/ Negro - Izquierda  
/ Noir - Gauche  
/ Black - Left

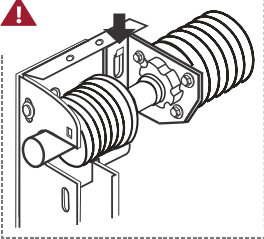
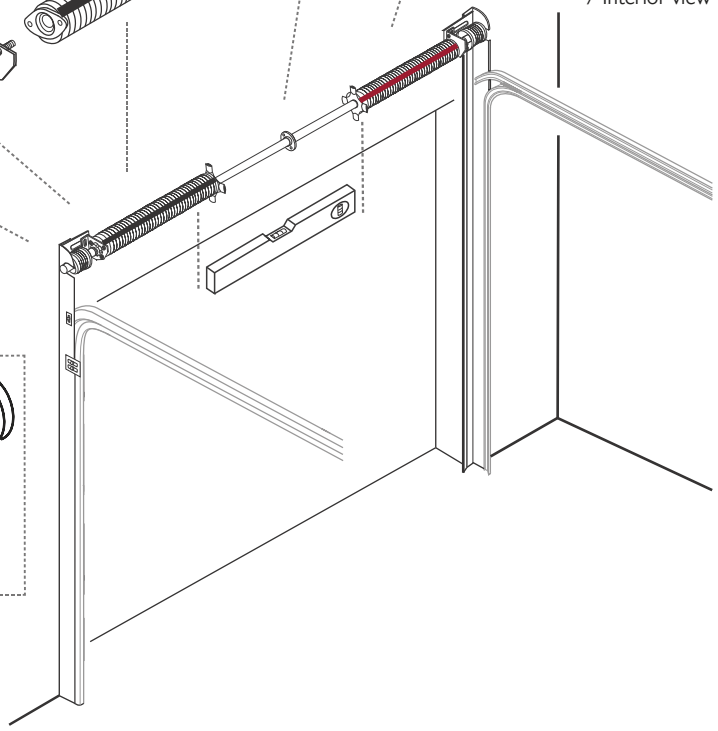
2

1

3



Vista interior  
/ Vista interior  
/ Vue intérieur  
/ Interior view

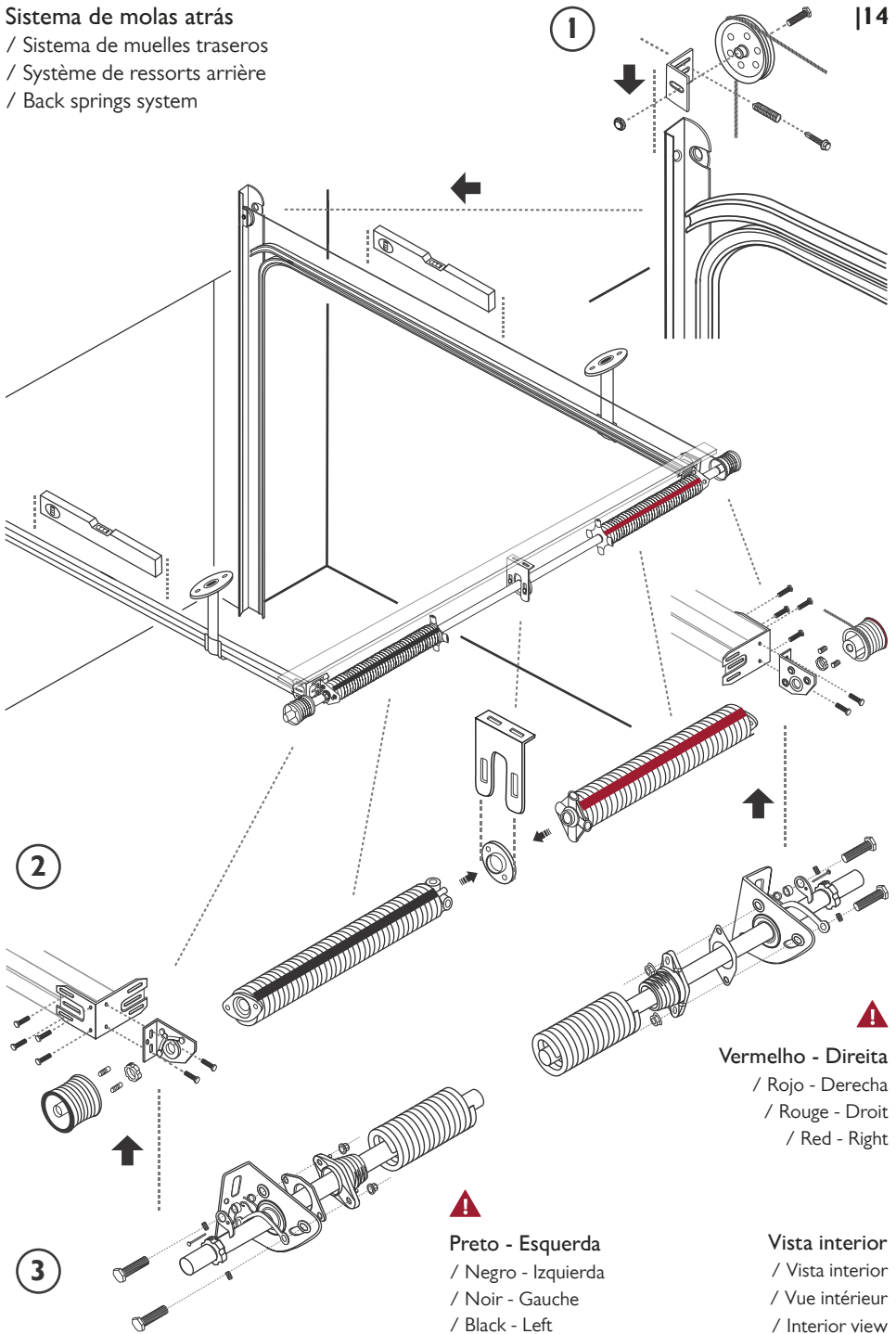


# Sistema de molas atrás

/ Sistema de muelles traseros

/ Système de ressorts arrière

/ Back springs system



Preparação dos painéis

/ Preparación de los paneles

/ Préparation des panneaux

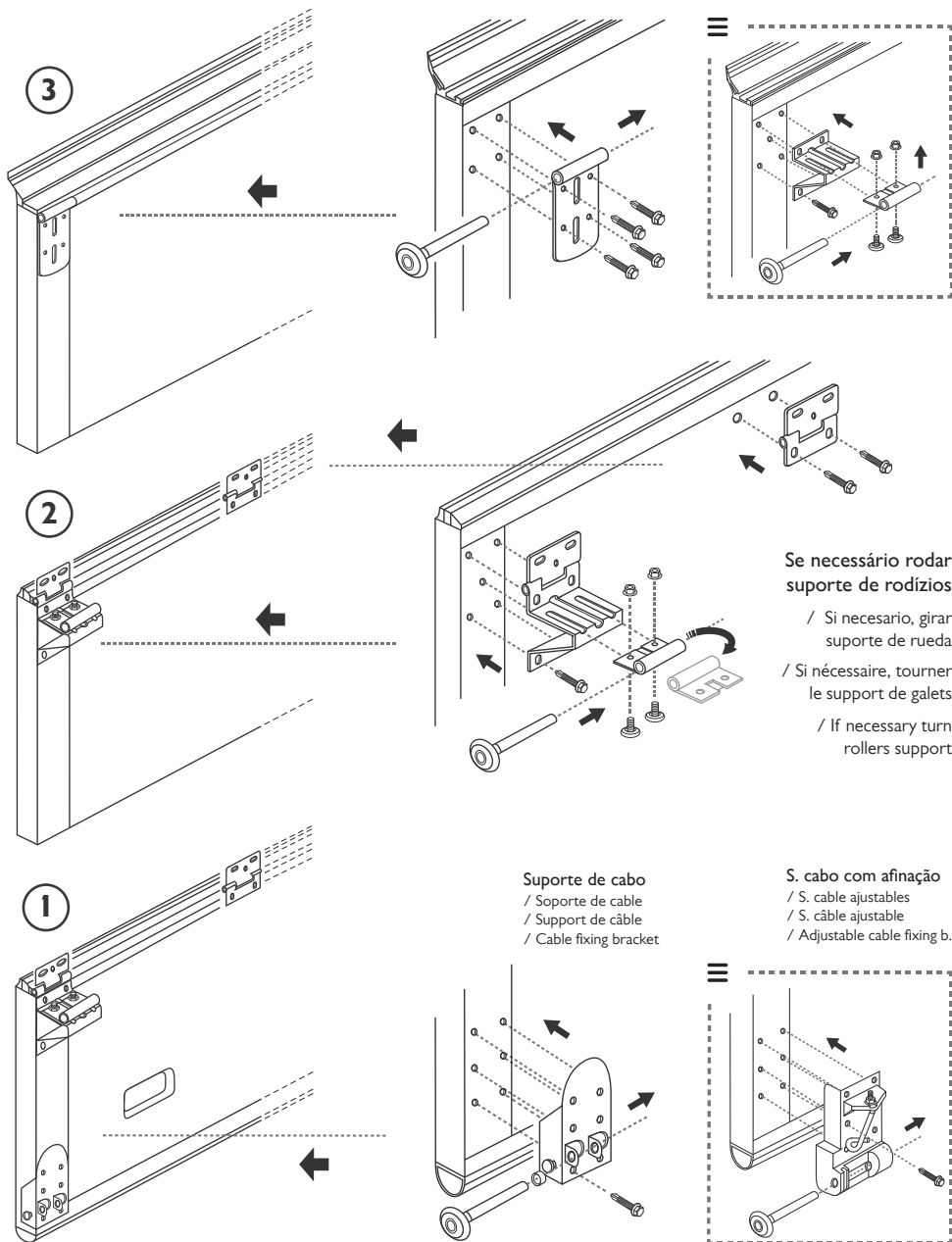
/ Panels preparation

Calha dupla

/ Guía doble  
/ Rail double  
/ Double pulley

Calha normal

/ Guía normal  
/ Rail normal  
/ Normal pulley



Se necessário rodar suporte de rodízios

- / Si necesario, girar soporte de rueda
- / Si nécessaire, tourner le support de galets
- / If necessary turn rollers support

Suporte de cabo

/ Soporte de cable  
/ Support de câble  
/ Cable fixing bracket

S. cabo com afinação

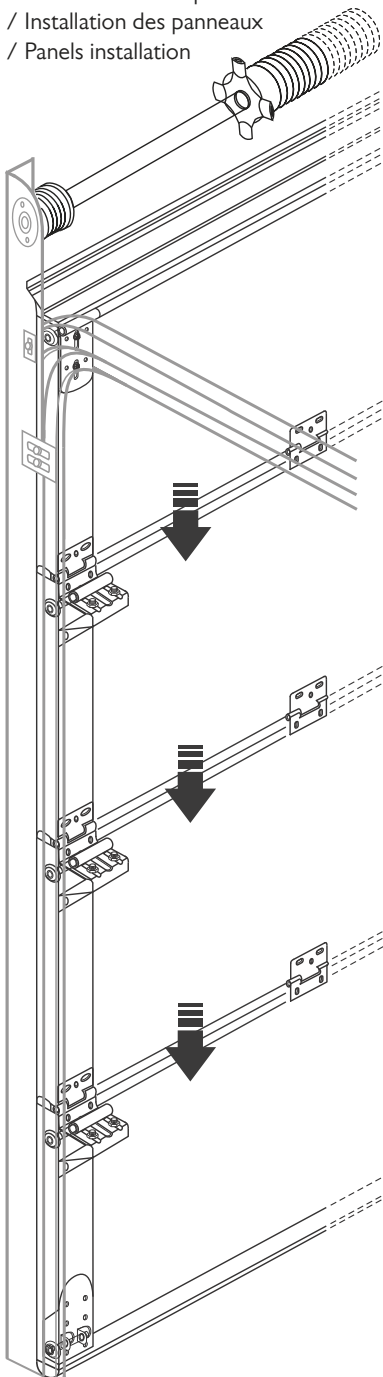
/ S. cable ajustables  
/ S. câble ajustable  
/ Adjustable cable fixing b.

# Instalação dos painéis

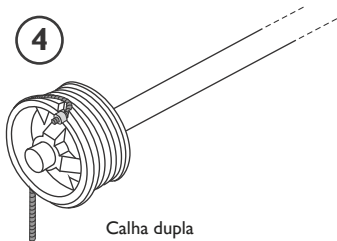
/ Instalación de los paneles

/ Installation des panneaux

/ Panels installation



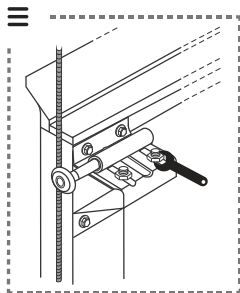
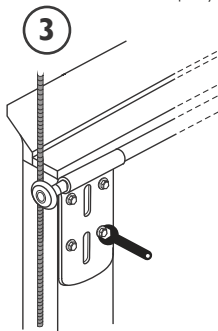
4



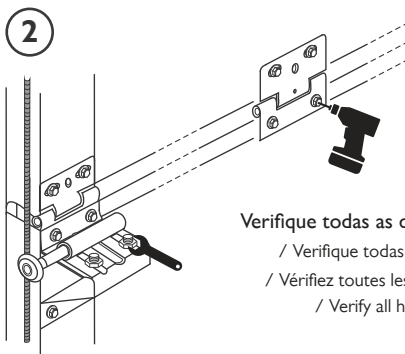
**Calha dupla**  
/ Guías doble  
/ Rails double  
/ Double pulleys

**Calha normal**  
/ Guía normal  
/ Rail normal  
/ Normal pulley

3

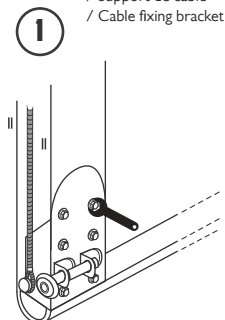


2



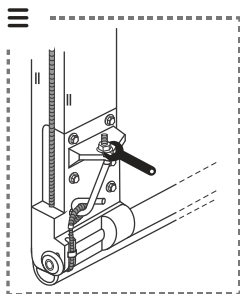
**Verifique todas as dobradiças**  
/ Verifique todas las bisagras  
/ Vérifiez toutes les charnières  
/ Verify all high strenght

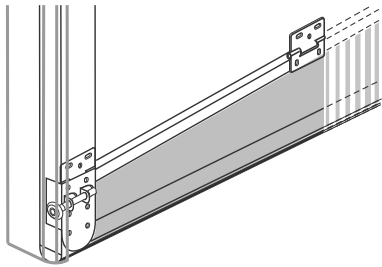
1



**Suporte de cabo**  
/ Soporte de cable  
/ Support de câble  
/ Cable fixing bracket

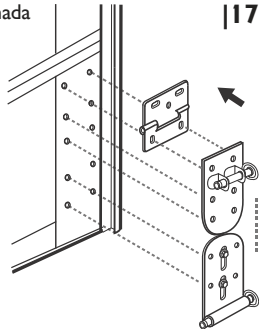
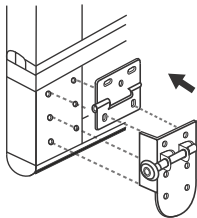
**S. cabo com afinação**  
/ S. cable ajustables  
/ S. câble ajustable  
/ Adjustable cable fixing b.





**Montagem com soleira inclinada**

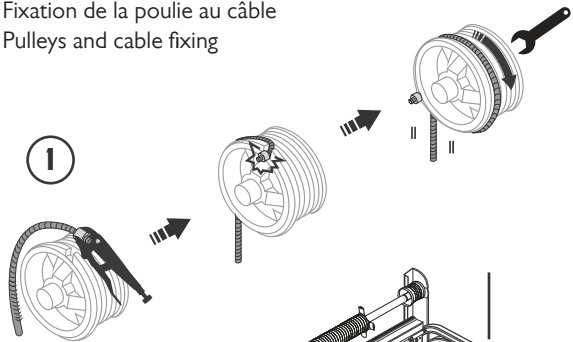
- / Montaje con umbral inclinado
- / Montage dans un seuil incliné
- / Assembly with sloped sill



**Fixação das roldanas e cabo**

- / Fijación del poleas y cable
- / Fixation de la poulie au câble
- / Pulleys and cable fixing

1

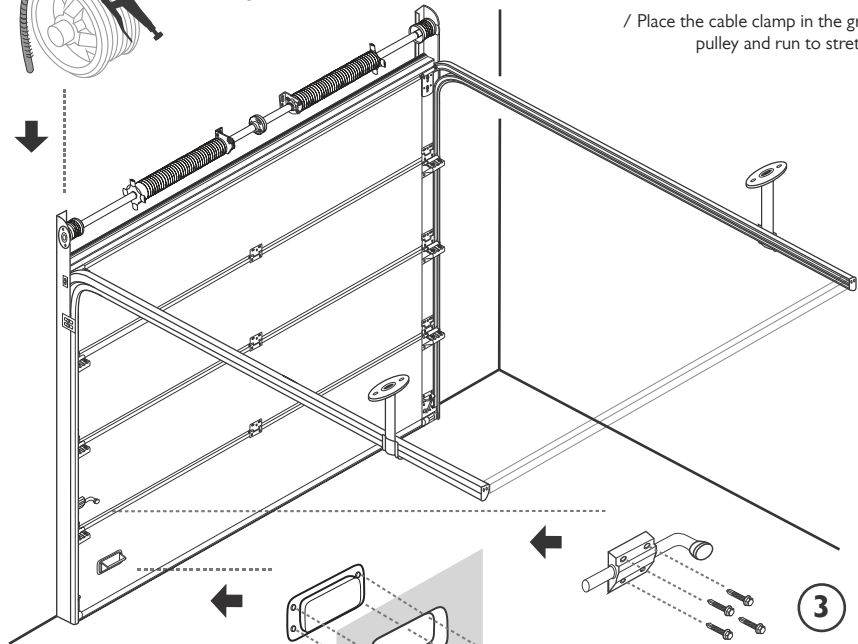


**Colocar o serra cabos no encaixe da roldana e rodar até esticar o cabo**

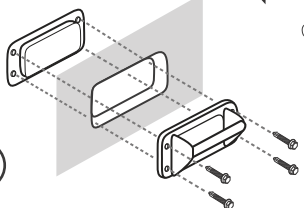
/ Coloque la abrazadera de cable en el encaje de la poulie y girar hasta que estire el cable

/ Serrer le serre-câble sur la rainure de la polie et tourner pour tendre le câble

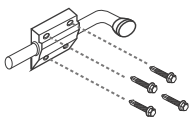
/ Place the cable clamp in the groove of the pulley and run to stretch the cable



2



3



## Tensão das molas

/ Tensión de los muelles

/ Tension des ressorts

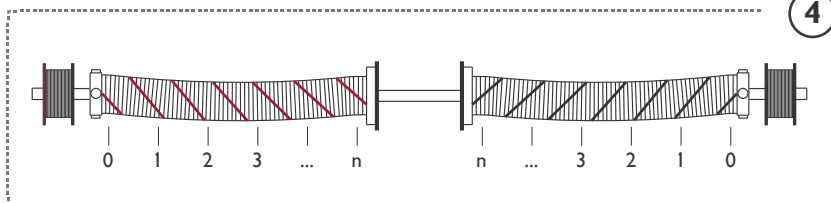
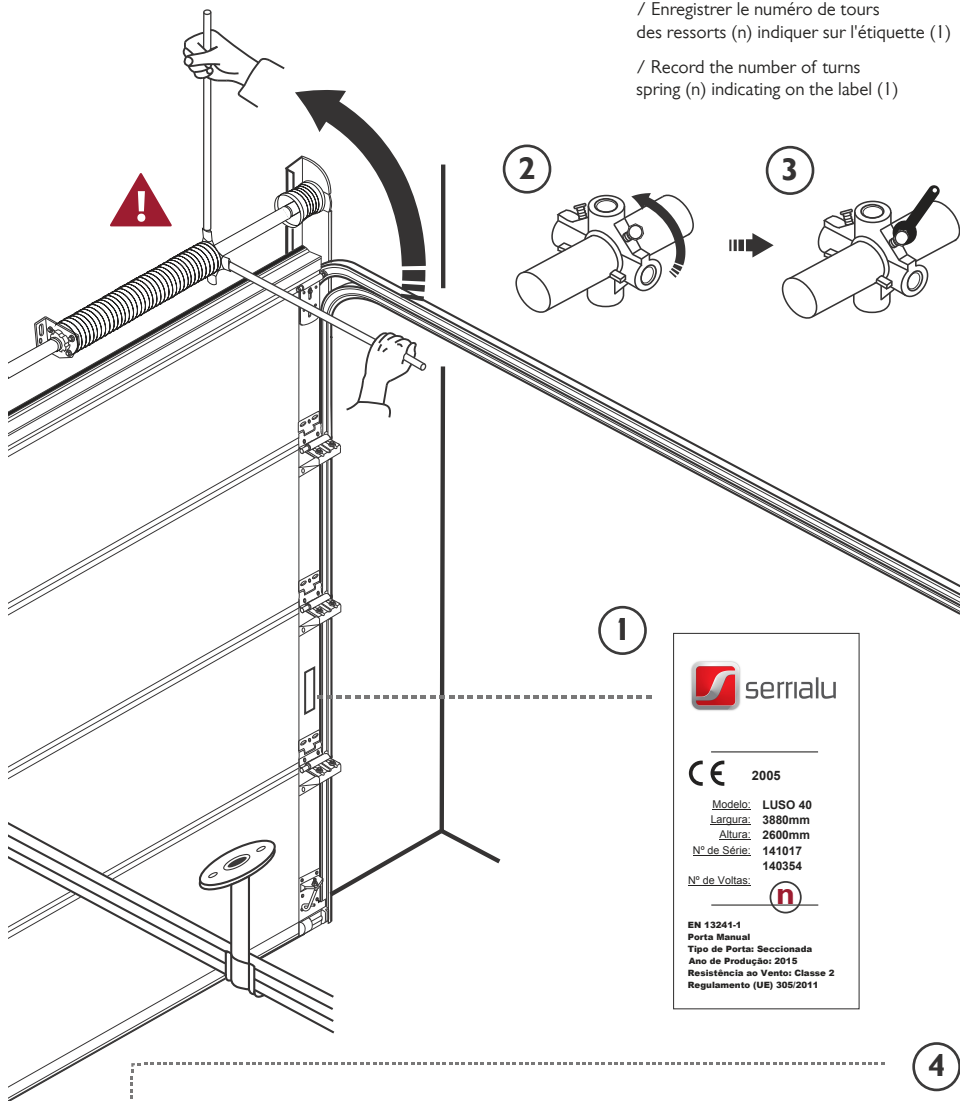
/ Springs tension

Registrar o número de voltas da mola (n) indicando na etiqueta (1)

/ Anote el número de vueltas de muelle (n) indicando en la etiqueta (1)

/ Enregistrer le numéro de tours des ressorts (n) indiquier sur l'étiquette (1)

/ Record the number of turns spring (n) indicating on the label (1)



## REGISTO DE MANUTENÇÃO | REGISTRO DE MANTENIMIENTO | REGISTRE DE ENTRETIEN | MAINTENANCE REGISTER

Descrição da intervenção | Descripción de la intervención | Descriptif de l'intervention | Intervention description

Assinalar com X | Señalar con un X | Signaler avec une X | Indicate with X

**Instalação**  
 Instalación  
 Installation  
 Installation

**Accionamento**  
 Accionamiento  
 Fonctionnement  
 Actuation

**Afinações**  
 Afinación  
 Réglages  
 Adjustments

**Manutenção**  
 Mantenimiento  
 Maintenance  
 Maintenance

**Reparação**  
 Reparación  
 Réparation  
 Repair

**Modificações**  
 Modificaciones  
 Modifications  
 Modifications

**Data:** \_\_\_\_\_ **Assinatura do técnico:** \_\_\_\_\_ **Assinatura do cliente:** \_\_\_\_\_  
 Fecha: \_\_\_\_\_ Firma del tecnico: \_\_\_\_\_ Firma del cliente: \_\_\_\_\_  
 Date: \_\_\_\_\_ Signature du technicien: \_\_\_\_\_ Signature du client: \_\_\_\_\_  
 Date: \_\_\_\_\_ Technical signature: \_\_\_\_\_ Client signature: \_\_\_\_\_

## REGISTO DE MANUTENÇÃO | REGISTRO DE MANTENIMIENTO | REGISTRE DE ENTRETIEN | MAINTENANCE REGISTER

Descrição da intervenção | Descripción de la intervención | Descriptif de l'intervention | Intervention description

Assinalar com X | Señalar con un X | Signaler avec une X | Indicate with X

**Instalação**  
 Instalación  
 Installation  
 Installation

**Accionamento**  
 Accionamiento  
 Fonctionnement  
 Actuation

**Afinações**  
 Afinación  
 Réglages  
 Adjustments

**Manutenção**  
 Mantenimiento  
 Maintenance  
 Maintenance

**Reparação**  
 Reparación  
 Réparation  
 Repair

**Modificações**  
 Modificaciones  
 Modifications  
 Modifications

**Data:** \_\_\_\_\_ **Assinatura do técnico:** \_\_\_\_\_ **Assinatura do cliente:** \_\_\_\_\_  
 Fecha: \_\_\_\_\_ Firma del tecnico: \_\_\_\_\_ Firma del cliente: \_\_\_\_\_  
 Date: \_\_\_\_\_ Signature du technicien: \_\_\_\_\_ Signature du client: \_\_\_\_\_  
 Date: \_\_\_\_\_ Technical signature: \_\_\_\_\_ Client signature: \_\_\_\_\_

## REGISTO DE MANUTENÇÃO | REGISTRO DE MANTENIMIENTO | REGISTRE DE ENTRETIEN | MAINTENANCE REGISTER

Descrição da intervenção | Descripción de la intervención | Descriptif de l'intervention | Intervention description

Assinalar com X | Señalar con un X | Signaler avec une X | Indicate with X

**Instalação**  
 Instalación  
 Installation  
 Installation

**Accionamento**  
 Accionamiento  
 Fonctionnement  
 Actuation

**Afinações**  
 Afinación  
 Réglages  
 Adjustments

**Manutenção**  
 Mantenimiento  
 Maintenance  
 Maintenance

**Reparação**  
 Reparación  
 Réparation  
 Repair

**Modificações**  
 Modificaciones  
 Modifications  
 Modifications

**Data:** \_\_\_\_\_ **Assinatura do técnico:** \_\_\_\_\_ **Assinatura do cliente:** \_\_\_\_\_  
 Fecha: \_\_\_\_\_ Firma del tecnico: \_\_\_\_\_ Firma del cliente: \_\_\_\_\_  
 Date: \_\_\_\_\_ Signature du technicien: \_\_\_\_\_ Signature du client: \_\_\_\_\_  
 Date: \_\_\_\_\_ Technical signature: \_\_\_\_\_ Client signature: \_\_\_\_\_

## REGISTO DE MANUTENÇÃO | REGISTRO DE MANTENIMIENTO | REGISTRE DE ENTRETIEN | MAINTENANCE REGISTER

Descrição da intervenção | Descripción de la intervención | Descriptif de l'intervention | Intervention description

Assinalar com X | Señalar con un X | Signaler avec une X | Indicate with X

**Instalação**  
 Instalación  
 Installation  
 Installation

**Accionamento**  
 Accionamiento  
 Fonctionnement  
 Actuation

**Afinações**  
 Afinación  
 Réglages  
 Adjustments

**Manutenção**  
 Mantenimiento  
 Maintenance  
 Maintenance

**Reparação**  
 Reparación  
 Réparation  
 Repair

**Modificações**  
 Modificaciones  
 Modifications  
 Modifications

**Data:** \_\_\_\_\_ **Assinatura do técnico:** \_\_\_\_\_ **Assinatura do cliente:** \_\_\_\_\_  
 Fecha: \_\_\_\_\_ Firma del tecnico: \_\_\_\_\_ Firma del cliente: \_\_\_\_\_  
 Date: \_\_\_\_\_ Signature du technicien: \_\_\_\_\_ Signature du client: \_\_\_\_\_  
 Date: \_\_\_\_\_ Technical signature: \_\_\_\_\_ Client signature: \_\_\_\_\_